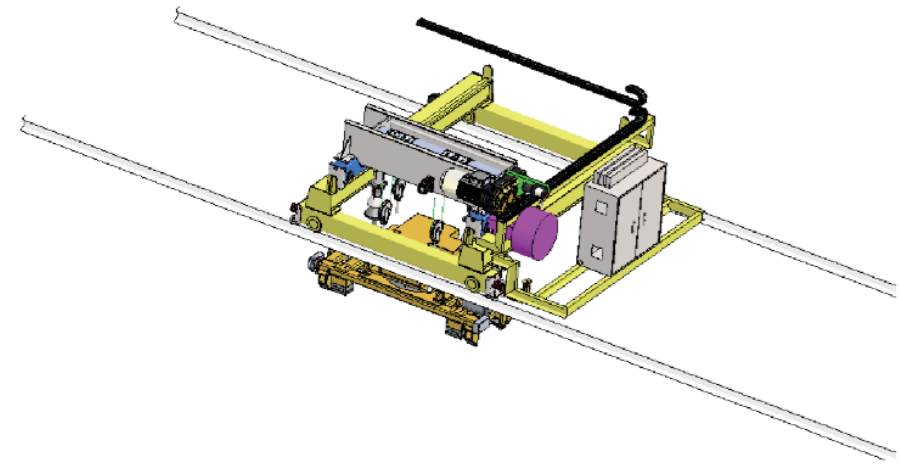
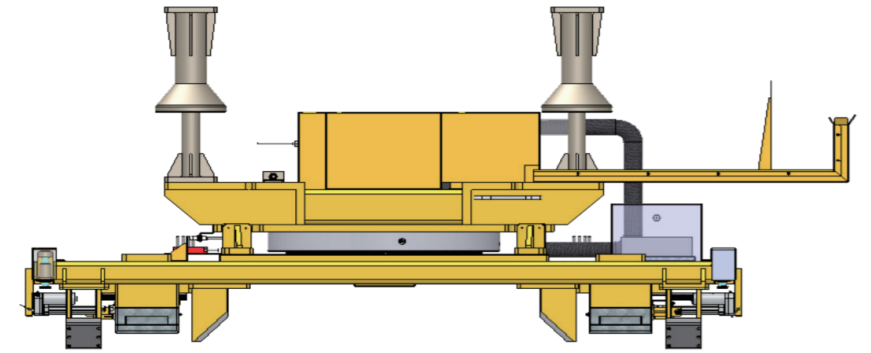


换电站主要系统及部件



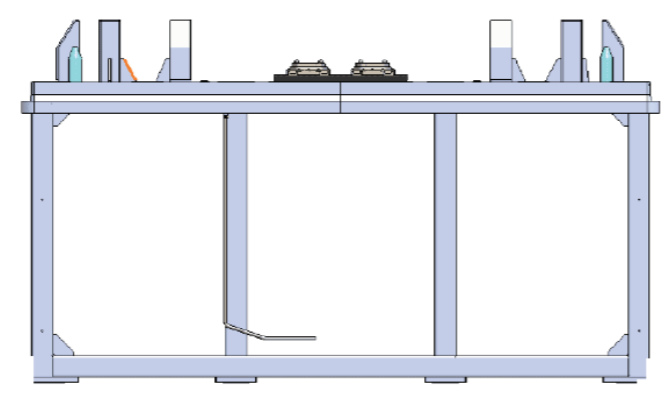
01 换电系统



※换电行车示意图

- 1 换电系采用桁架式行走模式，技术可靠成熟；
- 2 X、Y、Z、R轴多方向运动，调节灵活
- 3 视觉自动定位，环境兼容性强、定位速度快、精度高
- 4 行走精准控制，定位准确、稳定性高
- 5 高柔性设计、电池吊取位置和角度定位精准
- 6 吊具水平同步控制，具有防倾斜保护
- 7 超载保护、行程限位保护、防跌落保护
- 8 电池吊点分组同步控制，安全可靠

02 充电方案



※换电站内电池充电架

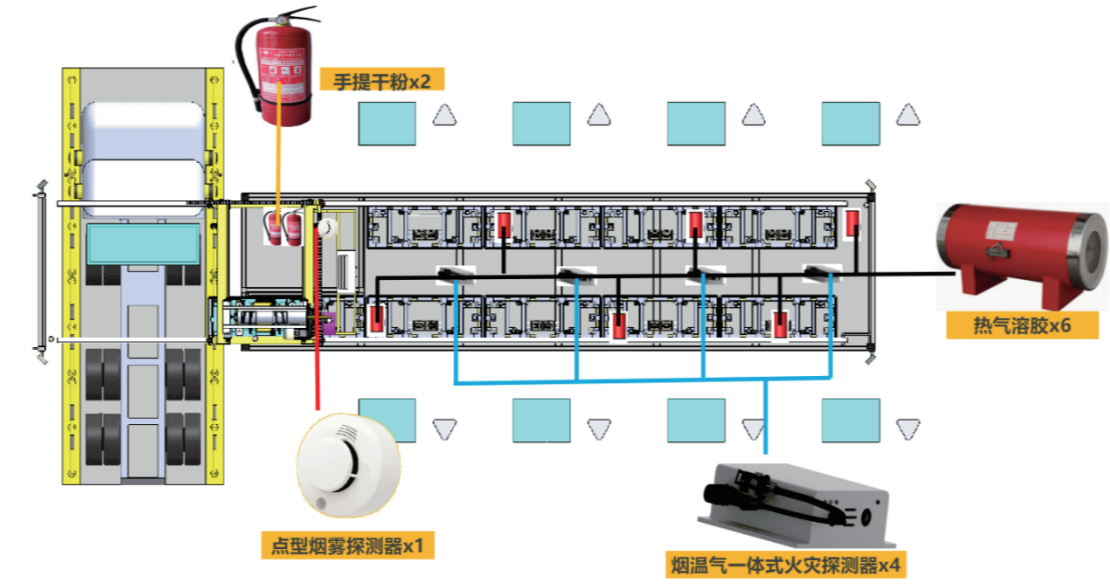
- 1 连接方式：高压快换连接器电池就位充电
- 2 电池箱充电方式：2路并联充电高效充电
- 3 充电机最大输出功率：360kW/720kW（可配置）
- 4 充电机最大输出路数：6/24个（可配置）
- 5 输出电压：200-750VDC
- 6 单路输出电流：3-250A（液冷3-600A）
- 7 任一单路输出最大功率：180kW
- 8 最小功率切换单元：30kW
- 9 冷却方式：智能风冷（可选液冷）
- 10 防护等级：IP54



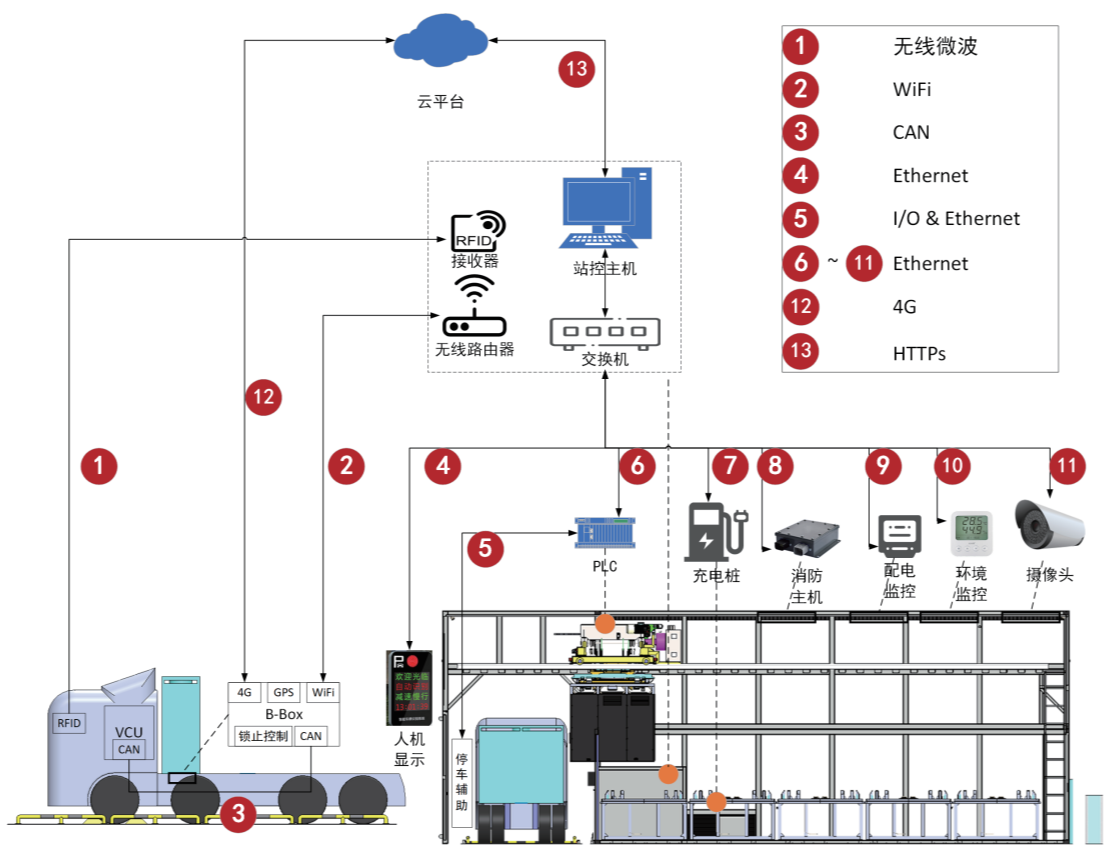
※充电机

03 消防方案

- 1 消防移仓功能：监测到电池温度异常或热失控时执行消防移仓，避免事故进一步扩散；
- 2 消防联动功能：烟感和消防联动，消防和电气联动能够及时自动相应火情；
- 3 设备区与监控区设置防火隔离，保证工作人员人身安全。



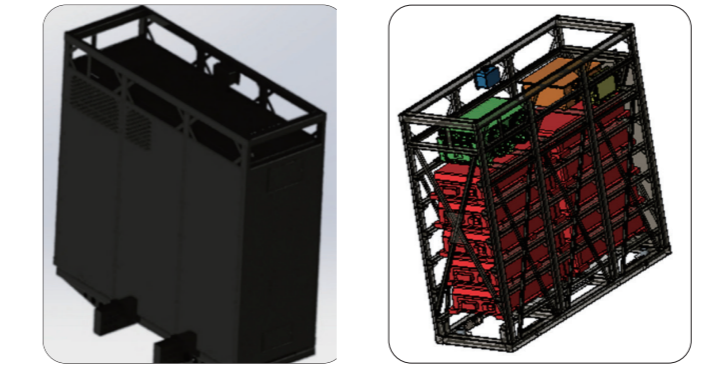
04 网络拓扑



动力电池箱总成系统

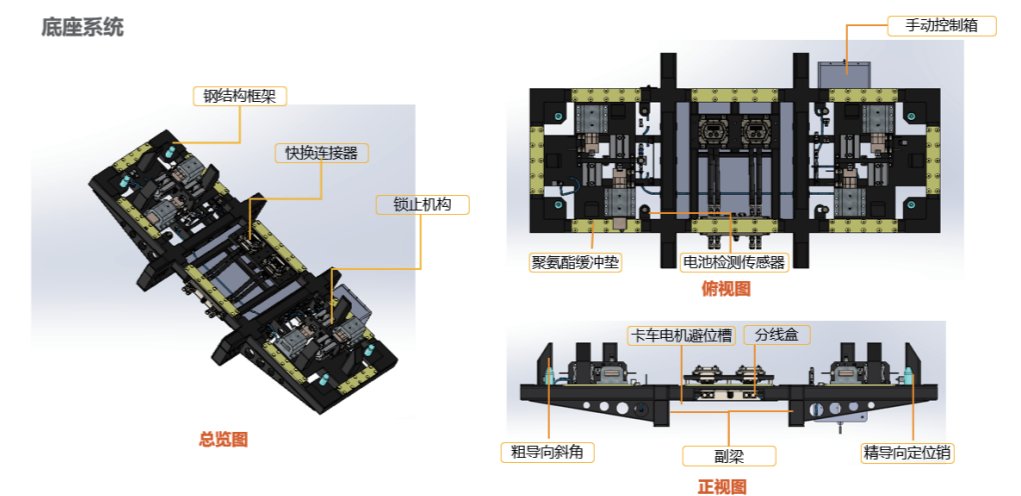
01 上框系统介绍

动力电池箱上框总成系统（简称动力电池箱上框）为电能存储装置，具备充放电控制及快速换电的功能，为新能源汽车运行提供电力能源支撑，上框由电池箱框架总成、标准电池箱、热管理系统、高压配电箱、低压控制盒、换电连接器及配套高低压线束组成。电池框架总成为动力电池箱总成系统提供结构支撑，为动力电池箱总成系统快速换电提供硬件支持，起到固定及承载内部诸如标准电池箱、热管理系统及高压配电箱、低压控制盒等关键部件的作用，由电池框架、电池托架、配线托架、顶部防护罩及外蒙皮等组成。



02 车载底托系统

安装在车身大梁上，用于承载动力电池箱总成系统的结构部件，具备锁止及解锁功能，配备母端连接器，为电池箱换电做硬件支持，包含车载底托主体结构，气缸驱动系统，插销锁模块，车端连接器浮动座，锁止信号采集单元及相应高低压线束等。



产品型号：LCVZ580S350LSQ			
系统电压：	579.6V	外观尺寸：	2360mm*850mm*2435mm
系统容量：	302AH	IP防护等级：	IP66
系统能量：	350KWH	散热方式：	水冷散热
系统重量：	3.7t（带底座），3.25t	额定充放电能力：	400A

POWER EXCHANGE OF HEAVY TRUCK

重卡换电业务介绍



※换电效果图

01 换电站功能介绍

产品特点:

- 【**落站适应性强**】结构稳定可靠、运输方便、安装便捷、拆卸灵活、占地面积小;
- 【**全自动换电**】车辆身份自动识别、电池箱自动加解锁, 电池箱位置自动识别, 扫描二维码一键换电完成;
- 【**充换电一体**】一站多用, 对换电站内电池箱自动补电, 同时支持外部车辆充电;
- 【**可靠性高**】换电过程电池全程安全防护、充电过程对数据全程监测、电池箱全生命周期实时监护、监控室、设备区防火隔离并配置独立消防联动保护措施、站内动环数据实时在线监测;
- 【**换电成功率高**】车辆停靠前后、左右、角度换电识别范围大, 一次性停靠成功换电率高达99.9%;
- 【**换电效率高**】平均一辆车换电时间≤5min。

主要功能:

换电站主体由双层集装箱结构组成, 划分为换电车道、监控室和电池仓三个部分, 包括车辆检测装置、换电机器人、充电机、电池存储架、人机交互设备、照明设施、消防设施、安防监控设备、环境监测设备、站内监控系统 and 云管理平台等部分组成, 分别完成以下功能:



车辆监控

车辆进入驶离、停车到位检测, 电池状态监测、车辆身份识别、电池箱加解锁控制。



自动换电

手机扫码一键启动换电、电池箱位置自动识别、换电流程系统自动控制、换电过程实时播报换电进度。



电池储存

电池箱存储和电量状态监测。



充电调度

电池仓位中的电池箱自动有序充电



消防功能

动环和消防联动, 消防和电气联动。



安防监控

安防摄像头监控和录像存储。



环境监测

环境温湿度和水浸监测。



站内监控系统

站内上述各功能的线上监控, 电量计量和计费、结算和支付功能。



云平台管理

区域内各个换电站的监控, 电池箱地理位置和状态监测, 充换电统计分析, 充换电实时调度。

LINCHR 领充

重卡换电业务介绍

02 产品参数

参数	指标
换电方式:	顶部吊装
交换电工位数:	8+1 (缓存位)
换电站尺寸 (长*宽*高:)	17.5m*3.3m*6.6m
换电站占地面积:	≤60m²
行车道尺寸:	宽4.1m, 高4.75m
单次换电时间:	≤5min
换电服务能力:	240车次/24h
适用电池容量:	282kWh/350kWh
可换车型:	各种电动重卡 (自卸车、牵引车、搅拌车等)
可充电车型:	各种电动重卡 (自卸车、牵引车、搅拌车等) 及乘用车
单台充电功率支持:	≤360kW (可动态配置)



西安领充创享新能源科技有限公司
XI'AN LINCHR NEW ENERGY TECHNOLOGY CO.,LTD

地址: 西安市高新区普丰路201号数字经济产业园6号楼A栋101
电话: 400-016-8626 网址: www.linkcharging.cn